



Achtung, vor Inbetriebnahme beachten!

Sie haben ein elektrofeinmechanisches Präzisionsgerät erworben, das einige Sorgfalt verlangt, vor allem beim Auspacken und bei der ersten Inbetriebnahme.

- **Lesen Sie bitte zuerst die Bedienungsanleitung.**
- **Fassen Sie das Gerät keinesfalls am Tonarm oder gar an dessen vorderem Teil, dem Tonabnehmersystem mit der Abtastnadel, an.**

Denken Sie bitte daran, daß der Nadelträger mit dem Abtaststift aus Saphir oder Diamant aus physikalischen Gründen sehr grazil und deshalb zwangsläufig empfindlich gegen Stoß, Schlag oder unkontrollierte Berührung sein muß.

Please note before use!

You have purchased a precision electrical instrument which requires a certain amount of care, particularly during unpacking and initial start-up:

- **Please read the Instructions for Use first.**
- **On no account hold the unit by the tonearm or by the front part of it, the pick-up cartridge with the stylus.**

Please remember that the stylus holder with the sapphire or diamond stylus is very delicate for physical reasons and is thus, of necessity, sensitive to shock, impact or uncontrolled contact.



Attention avant la mise en service!

Vous avez fait l'acquisition d'un appareil électromécanique de précision qui réclame quelque attention lors du déballage et de la première mise en service:

- **Veillez lire tout d'abord le mode d'emploi.**
- **Ne saisissez en aucun cas l'appareil par le bras de lecture ou par la cellule avec sa pointe de lecture.**

N'oubliez pas que la pointe de lecture en saphir ou diamant avec son support est très délicate et par suite très sensible aux chocs, coups et contacts accidentels.

¡Preste atención antes de la puesta en servicio!

Vd. ha adquirido un aparato electromecánico de alta precisión que requiere su cuidado, sobre todo al desembalarlo y al ponerlo en servicio por vez primera.

- **Lea ante todo las "Instrucciones de servicio"**
- **No coja nunca el aparato por el brazo, ni mucho menos por la parte delantera del brazo, donde se encuentra la cápsula con la aguja.**

Tenga presente que el portaagujas con la aguja de zafiro o diamante debe ser, por motivos físicos, muy liviano, lo que le confiere incuestionablemente una gran sensibilidad frente a golpes, choques y roces incontrolados.

Anschluß an den Verstärker

Verbinden Sie das mit RCA-(Cynch-)Steckern ausgerüstete Tonabnehmerkabel mit dem Phono-Magnet-Eingang des Verstärkers (schwarz = rechter Kanal, weiß = linker Kanal). Die mit einem Kabelschuh ausgerüstete einzelne Leitung klemmen oder schrauben Sie unter die mit "GND" bezeichnete Klemmeinrichtung auf der Verstärkerrückseite.

Raccordement à l'amplificateur

Reliez le câble de pick-up équipé de fiches RCA (Cynch) à l'entrée phono/magnét. de l'amplificateur (noir = canal droite, blanc = canal gauche). Coincez ou vissez le câble isolé possédant une cosse sous le dispositif de fixation marqué de "GND" à l'arrière de l'amplificateur.

Connection to the amplifier

Connect the cartridge lead equipped with RCA (cynch) plugs to the phono-magnet input of the amplifier (black = right channel, white = left channel). Connect the one wire equipped with the cable bracket or screw it under the clamp marked "GND" on the rear of the amplifier.

Aansluiten aan de versterker

Verbind het met RCA- (Cynch-) stekers uitgeruste verbindingsnoer met de ingang Phono-Magnet van de versterker (zwart = rechter kanaal, wit = linker kanaal). De met een kabelschoen uitgeruste losse leiding klemt of schroeft u onder de met "GND" gekenmerkte klemverbinding op de achterzijde van de versterker.

Conexion al amplificador

Conecte Vd. el cable fonocaptor equipado con clavija RCA-(Cynch) a la entrada Phono-Magnet del amplificador (negro = canal derecho, blanco = canal izquierdo). Cada uno de los conductores equipados con terminales deberá Vd. fijarlos por presión o atornillados al dispositivo de sujeción situado en la parte posterior del aparato.

Anslutning till förstärkaren

Anslut kabeln som är försedd med RCA (Cynch) anslutningar till phono-magnet ingången i förstärkaren (svart = höger kanal, vit = vänster kanal). Klän eller skruva fast den kabelskoförsedda enkelledarkabeln till anslutningen markerad "GND" på baksidan av förstärkaren.

Collegamento all'amplificatore

Il cavo fonorivelatore con spine RCA-(Cynch-) viene collegato all'uscita fono-magnetico dell'amplificatore (nero = canale destro, bianco = canale sinistro). Il filo conduttore singolo dotato di testa di cavo viene serrato o avvitato sotto il dispositivo a morsetti contrassegnato "GND" sul retro dell'amplificatore.

Dual

Abdeckhaube Dust cover · Couvercle

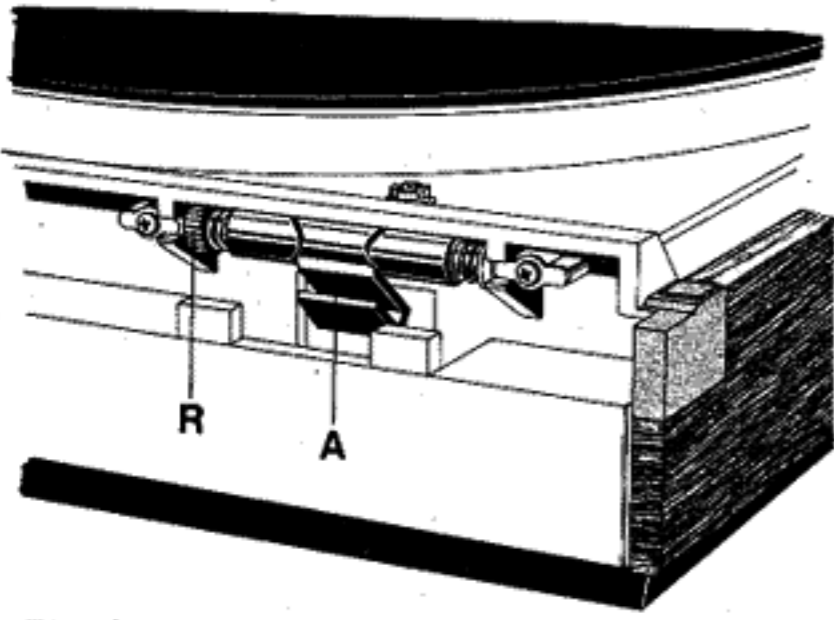


Fig. 1

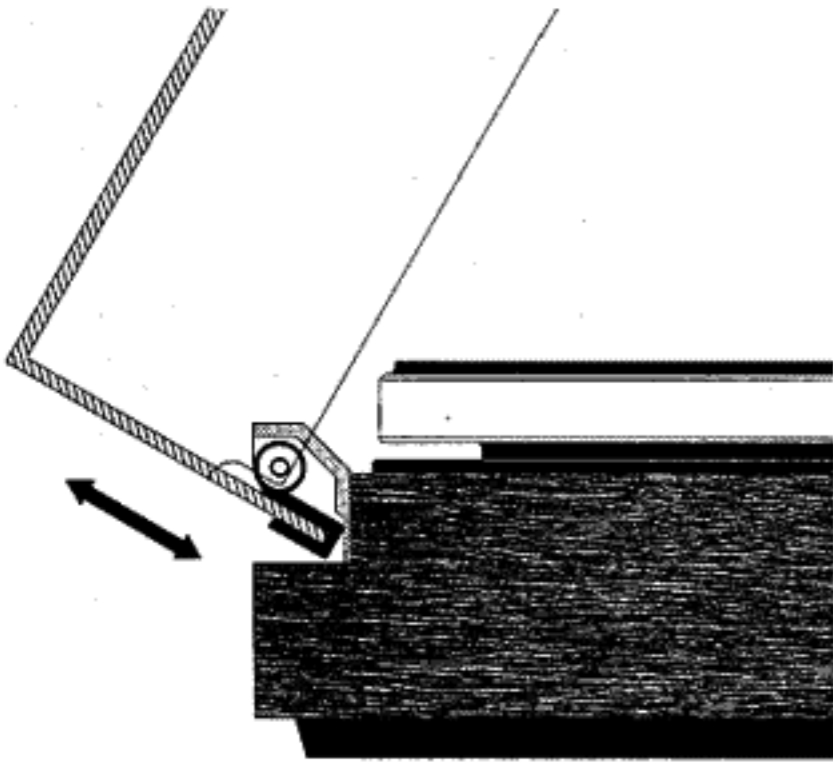


Fig. 2

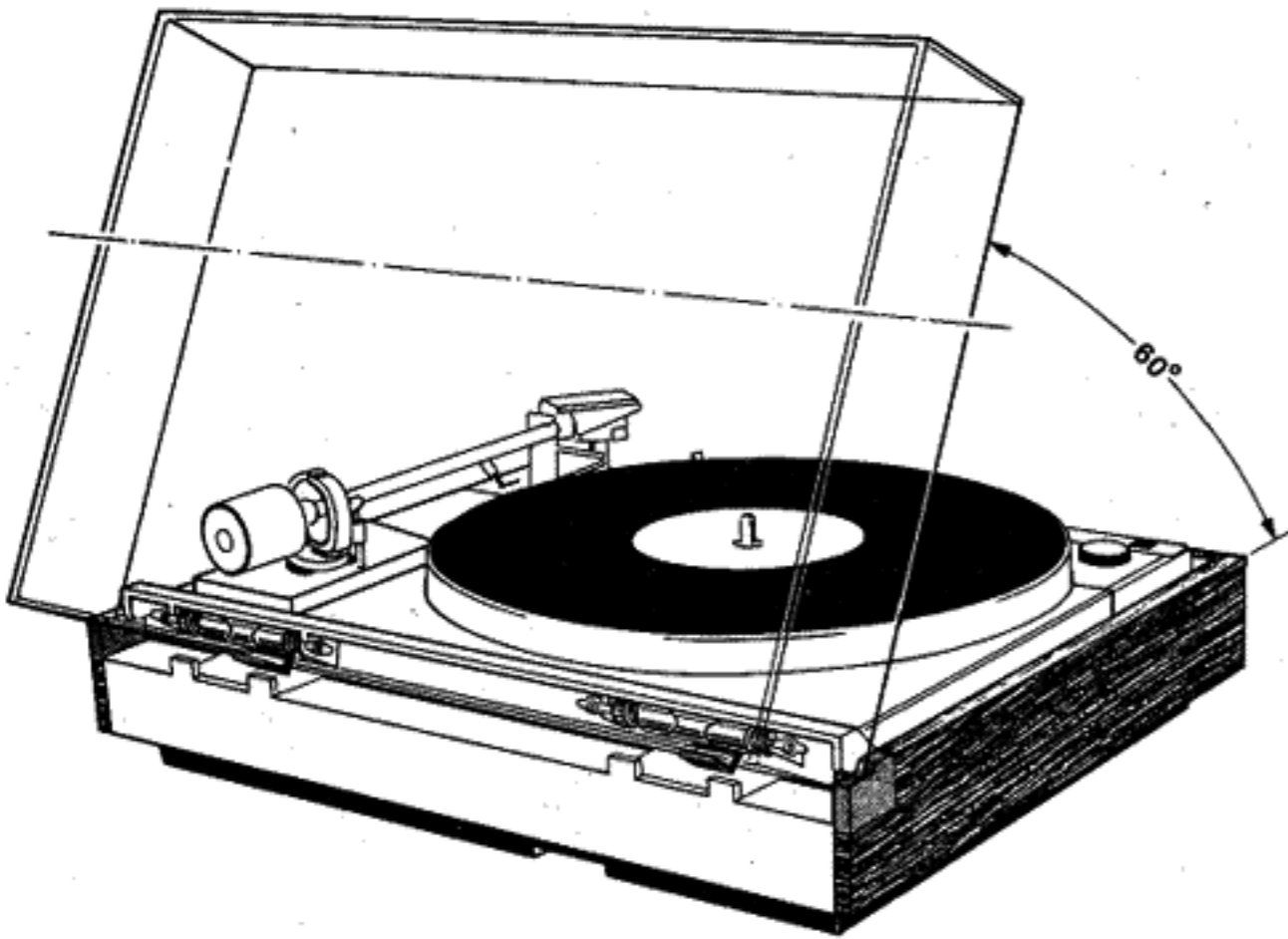


Fig. 3

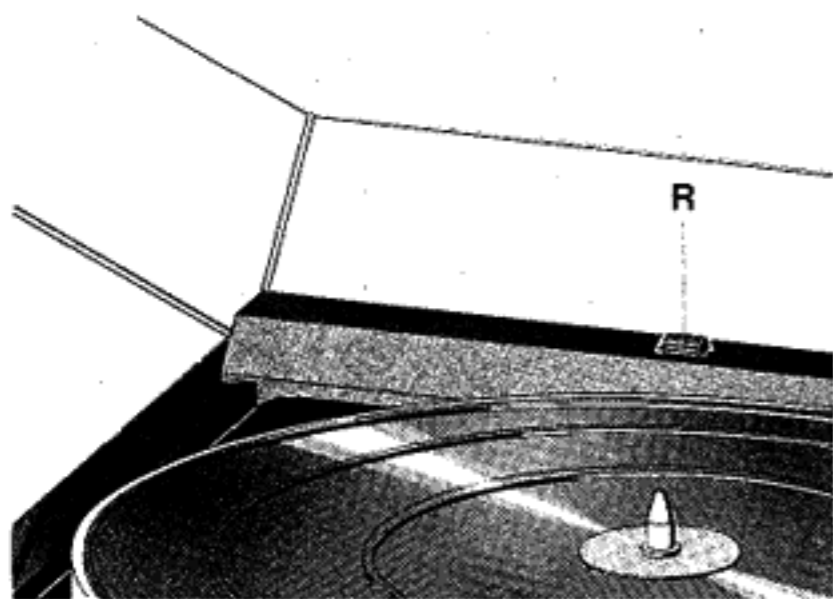


Fig. 4

Zum Aufsetzen der Abdeckhaube drehen Sie bitte das Gerät so, daß sich die Spezialscharniere leicht zugänglich vor Ihnen befinden. Überzeugen Sie sich zuerst von der Stellung der Einstecklaschen (A) an den Scharnieren, in die die Haube einzuschieben ist, bevor Sie die Abdeckhaube parallel zu der Stellung der Laschen an diese ansetzen und satt eindrücken.

In dieser Stellung (Öffnungswinkel ca. 60°) läßt sich die Haube jederzeit auch wieder abziehen.

Sollte eine Korrektur des Entlastungsmomentes (Federkraft, die die Haube über der Konsole hält) notwendig werden, kann dies durch Drehen an den beiden Schrauben „R“ erfolgen (Fig. 4).

Bei Konsolen, bei denen die Entlastungsschrauben „R“ wie in Fig. 1 angeordnet sind, nehmen Sie zur Korrektur des Entlastungsmomentes die Abdeckhaube ab und nehmen die Einstellung an beiden Schrauben in gleicher Weise vor. Eine Korrektur um jeweils eine halbe Schraubenumdrehung dürfte in den meisten Fällen bereits genügen.

For placing the dust cover turn the unit in such a manner that the special hinges are readily accessible. Make sure that the inserting joints (A) of the hinges into which the cover shall be pushed in are well placed before the dust cover is paralleled to the position of the inserting joints and depressed.

In this position (tilted at 60°) the dust cover may be removed completely.

For adjustment of spring relief (the cover is kept by spring force in its position) turn both screws marked „R“ accordingly (Fig. 4).

For consoles with relief screws „R“ arranged as shown in Fig. 1 remove the dust cover and adjust spring tension screws in the same manner. In most cases half a turn till be sufficient.

Pour mettre le couvercle en place, veuillez tourner l'appareil de manière que les charnières spéciales se trouvent devant vous pour être facilement accessibles. Assurez-vous tout d'abord de la position de l'attache à emboîtement (A) sur les charnières, dans laquelle doit être introduit le couvercle, avant de placer le couvercle parallèlement à l'attache et de l'enfoncer jusqu'au bout.

Dans cette position (angle d'ouverture env. 60°), le couvercle peut être retiré à n'importe quel moment. S'il est nécessaire de corriger le couple de décharge (élasticité maintenant le couvercle au-dessus du socle), il faut agir sur les deux vis „R“ (Fig. 4).

Dans les socles où les écrous moletés „R“ sont disposés comme Fig. 1, pour corriger le couple de décharge, retirez le couvercle et effectuez le réglage de la même manière sur les deux écrous. Dans la plupart des cas, une correction correspondant à une rotation d'un demi-tour, devrait suffir.

Dual

Afdekkap Urna · Plastlock

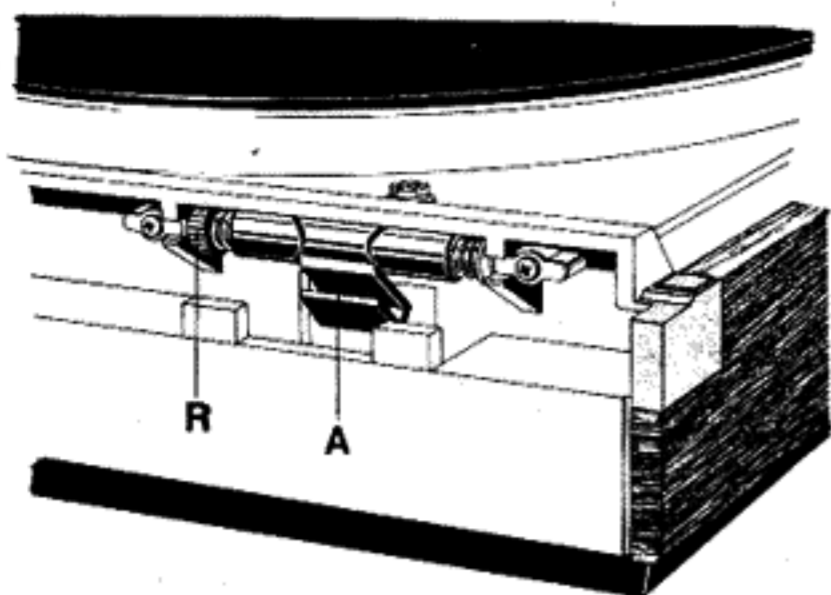


Fig. 1

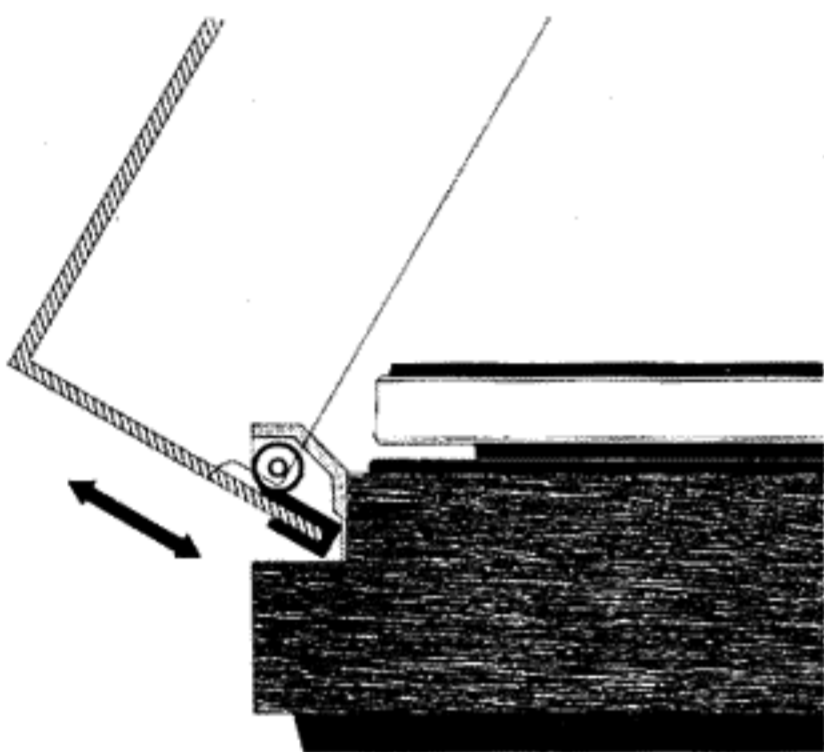


Fig. 2

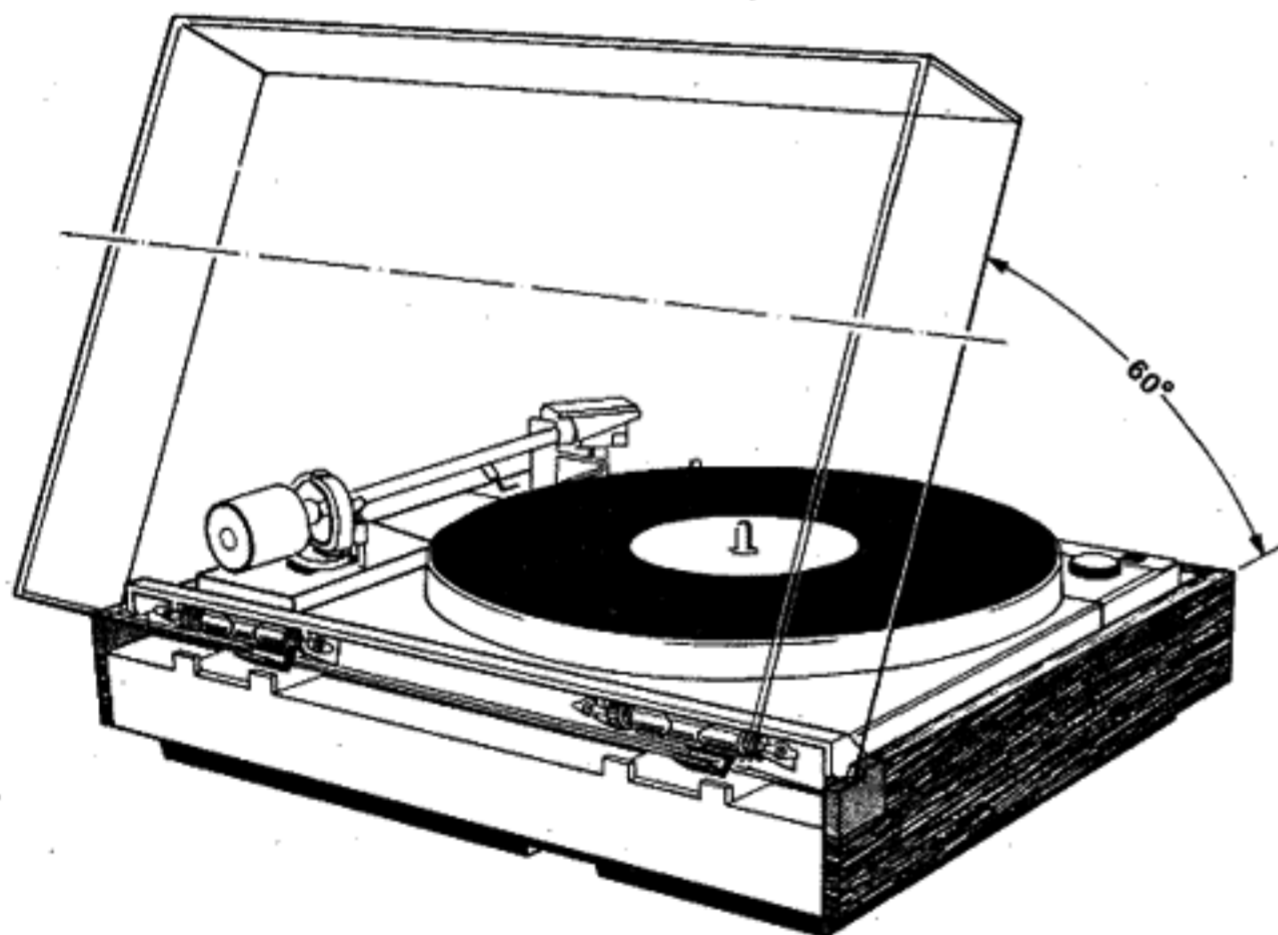


Fig. 3

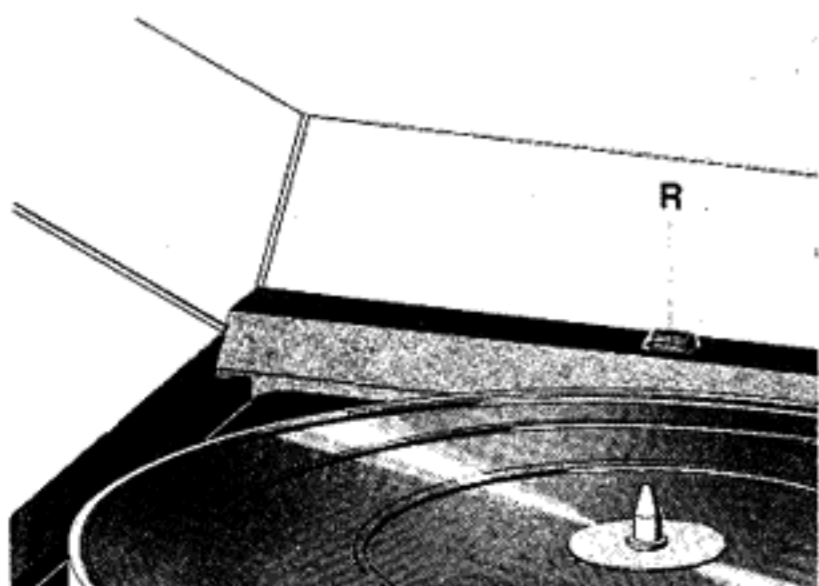


Fig. 4

Voor het aanbrengen van de afdekkap zet u het apparaat zo neer dat de scharnieren van de voorkant gemakkelijk toegankelijk zijn. Overtuigt u zich van te voren van de stand van de insteeksleuven (A) aan de scharnieren waarin de kap moet worden geschoven; voordat u de afdekkap parallel aan de stand van de sleuven voorzichtig naar achteren drukt.

In deze stand (openingshoek ca. 60°) laat zich de kap ook altijd weer verwijderen.

Indien een correctie van het ontlastingsmoment (veerkracht die de kap boven de console open houdt) nodig zou worden, kan dit door verdraaien van de beide schroeven „R” gebeuren (Fig. 4).

Bij consoles, uitgerust met instelschroeven „R”, als in Fig. 1 neemt u ter correctie van het ontlastingsmoment de afdekkap van de console en verdraait u de beide schroeven evenveel en in dezelfde richting. Een correctie van een halve slag is in de meeste gevallen voldoende.

Para montar la urna deberá girar el aparato de tal forma que las bisagras se encuentren frente a Vd. y ofrezcan fácil acceso.

Controle primeramente la posición de las platinas de sujeción de las bisagras, en las que se deberá introducir la urna, antes de colocar la urna sobre las platinas paralelamente a las mismas e introducirla presionando secamente. La urna puede ser desmontada nuevamente, cuando desee, abriéndola hasta esta posición anterior (ángulo de apertura, unos 60 grados).

En caso de que sea necesario un ajuste de la contrafuerza (fuerza del muelle que mantiene la urna sobre la caja), deberá realizarlo girando ambos tornillos „R” de la siguiente forma (Fig. 4).

En urnas con tornillos compensadores ordenados según indica la Fig. 1, deberá Vd. desmontar la urna para corregir el momento de compensación de la misma, debiendo regular los dos tornillos de la misma forma. Una corrección de media vuelta bastará en la mayoría de los casos.

Detta är en stor fördel, inte bara vid manövrering, utan det underlättar även placeringen av skivspelaren, ex. i bokhyllor.

Vid montering av locket, ställ skivspelaren med gångjärnen mot Er och kontrollera att locket infästningar står parallellt. Deras läge motsvarar en öppningsvinkel av locket på 60°. Locket måste hållas i detta läge, för att bakkanten skall kunna passas in i gångjärnen.

Skulle locket icke stå stilla i önskvärt läge kan fjäderkraften ökas, genom att man skruvar på kordongmuttrarna. Kraften ökar vid vridning moturs.

För skivspelare som är utrustad med låda enl. Fig. 1 underlättas justeringen av fjäderkraften genom att avlägsna locket. Fjäderkraften justeras lika på en på båda skruvarna för att undvika att locket står snett. En vridning på ett halvt varv är i regel tillräckligt.